



# Smappee

## Aperçu technologique

Avril 2020

# La modularité de Smappee Infinity



# Une configuration modulaire pour chaque besoin énergétique

## Power supply



Smappee Power Box

## Data gathering



Smappee CT Hub



Split core CTs  
50 A - 400 A



Rogowski coil  
400 A - 10.000 A



Smappee Solid  
Core 3-Phase CT



Smappee Input  
module



Smappee  
Gas & Water

## Communication



Smappee Genius



Smappee Wi-Fi Connect

## Control



Smappee Switch



Smappee Output  
module

1

2

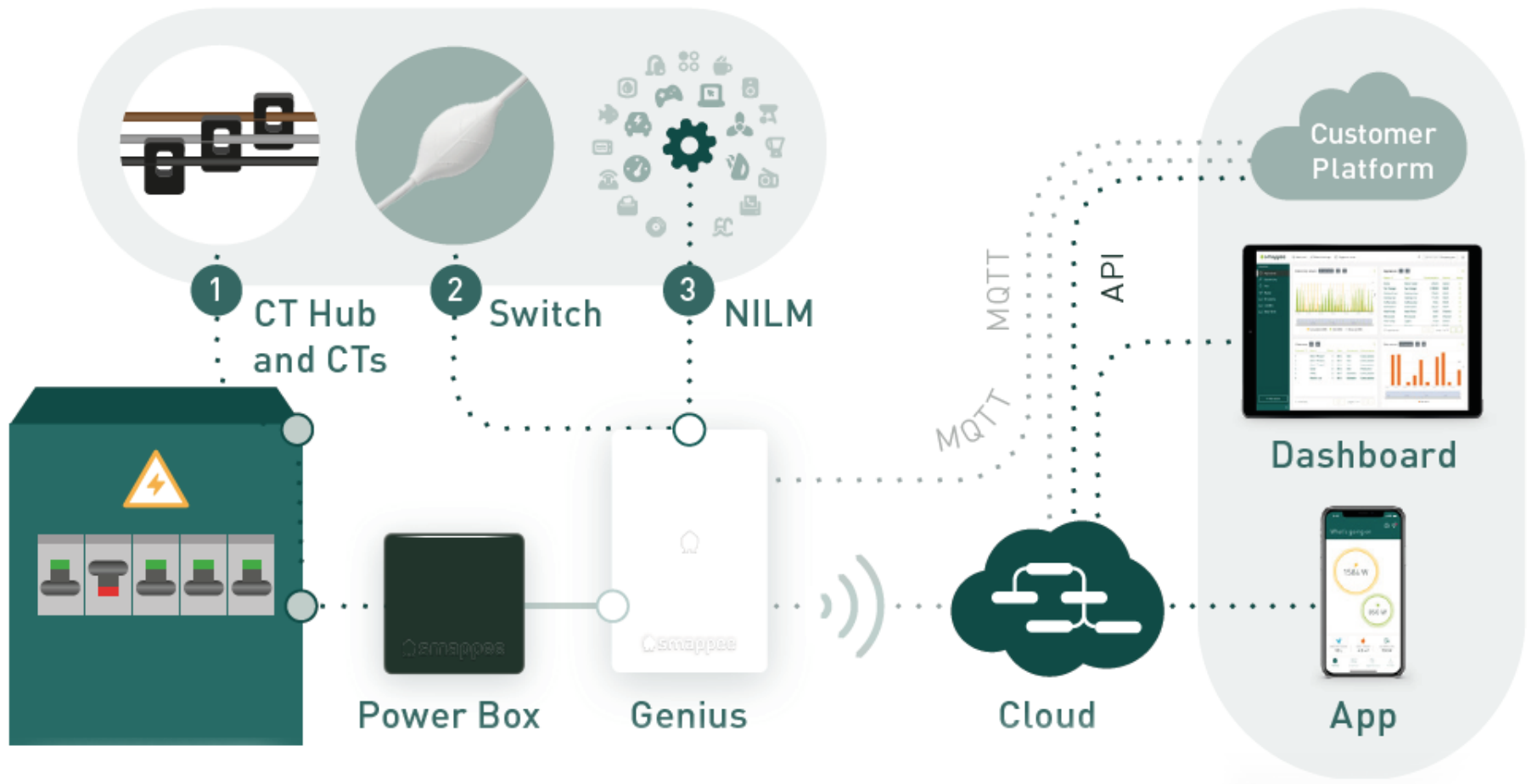
3

4

# Set-up

## Submetering

## Visualisation



# L'ingéniosité de la technologie Smappee

1. Données précises et en temps réel
2. Sous-comptage complet
3. Accès aux données et visualisation sur mesure
4. Interopérabilité pour plus de contrôle et une autoconsommation optimisée
5. Plug and play, configuration facile
6. Modulaire, évolutif

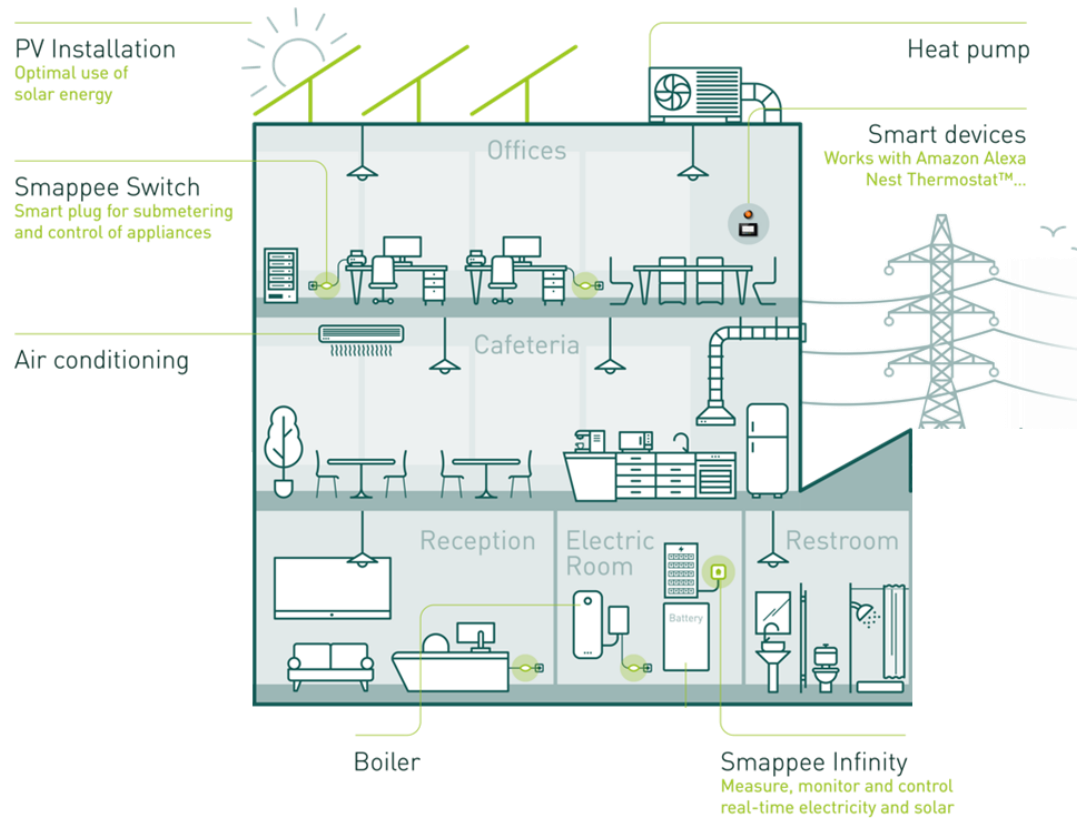
Économisez de l'argent pour vos clients et développez votre entreprise.

# Optimisez votre autosuffisance et votre autoconsommation



Au lieu de réinjecter l'excès d'énergie dans le réseau, la technologie de Smappee garantit que l'énergie solaire générée va aux appareils intelligents ou à la batterie.

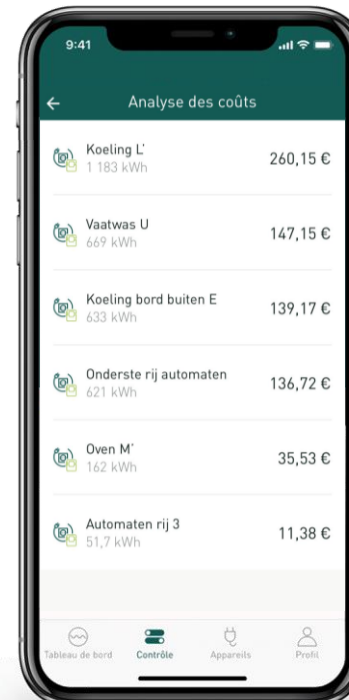
# Optimisez votre autosuffisance et votre autoconsommation



# Analyse de consommation et de production

Smappee App:

- Total consommation / production
- Consommation en veille
- Analyse des coûts

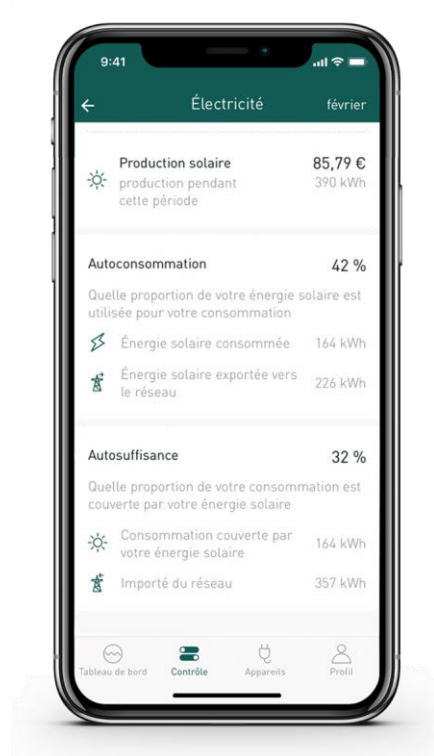




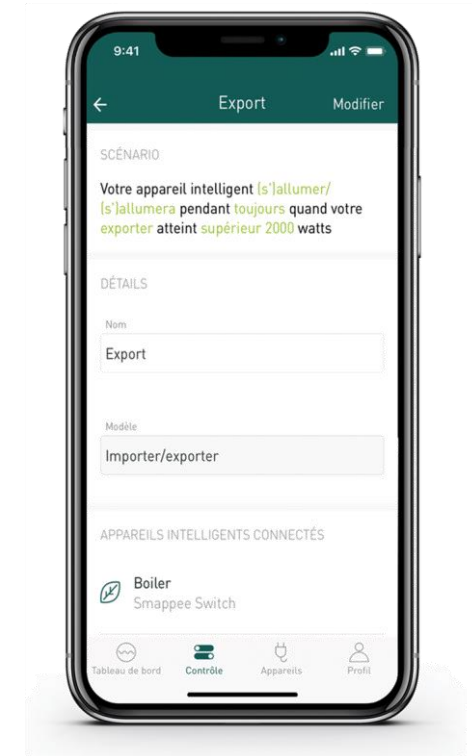
# Smappee App: Suivi de l'autosuffisance et l'autoconsommation



Consommation - Production

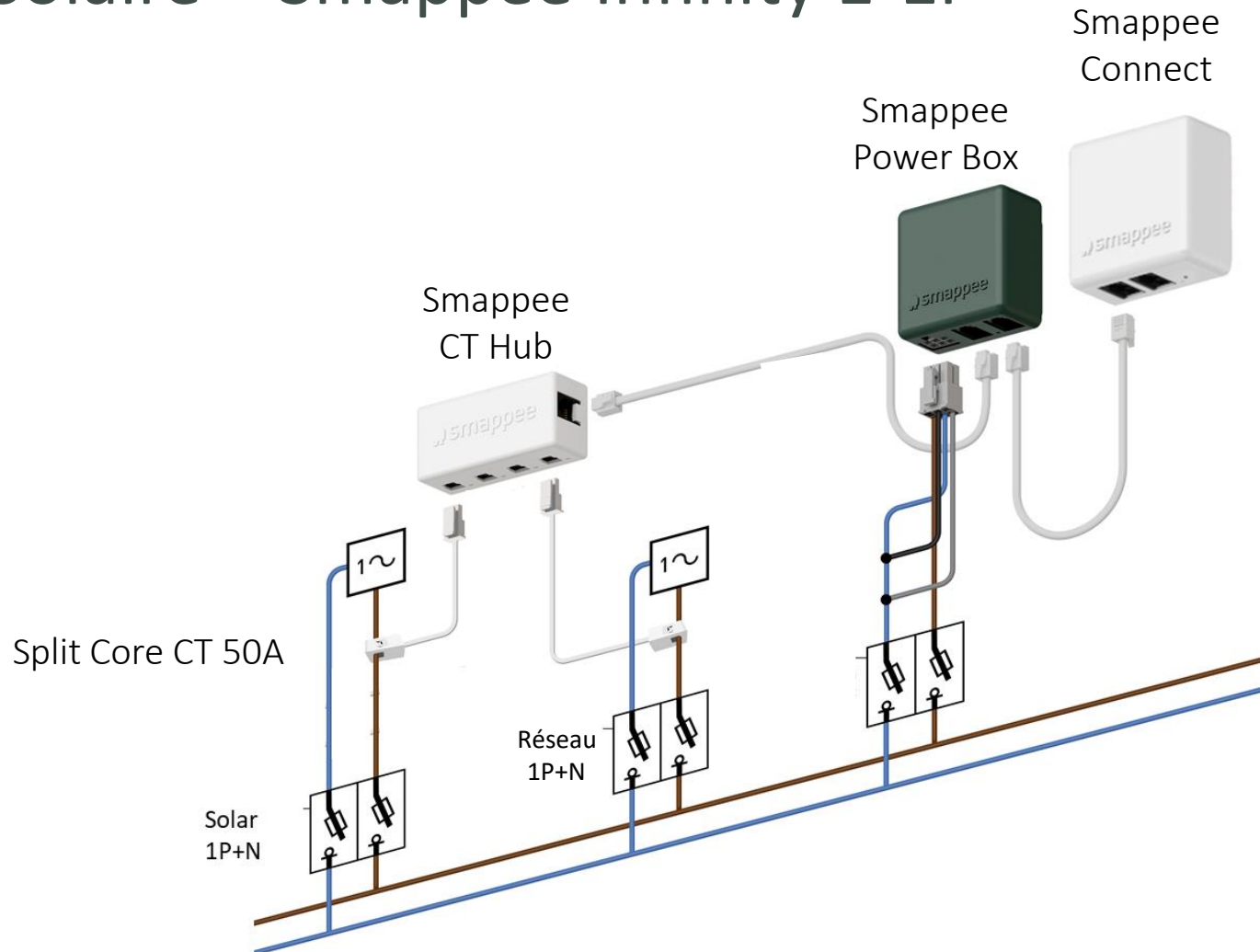


Autoconsommation/  
Autosuffisance



Automatisations

# Connexion monophasée avec production Solaire – Smappee Infinity 1-1P

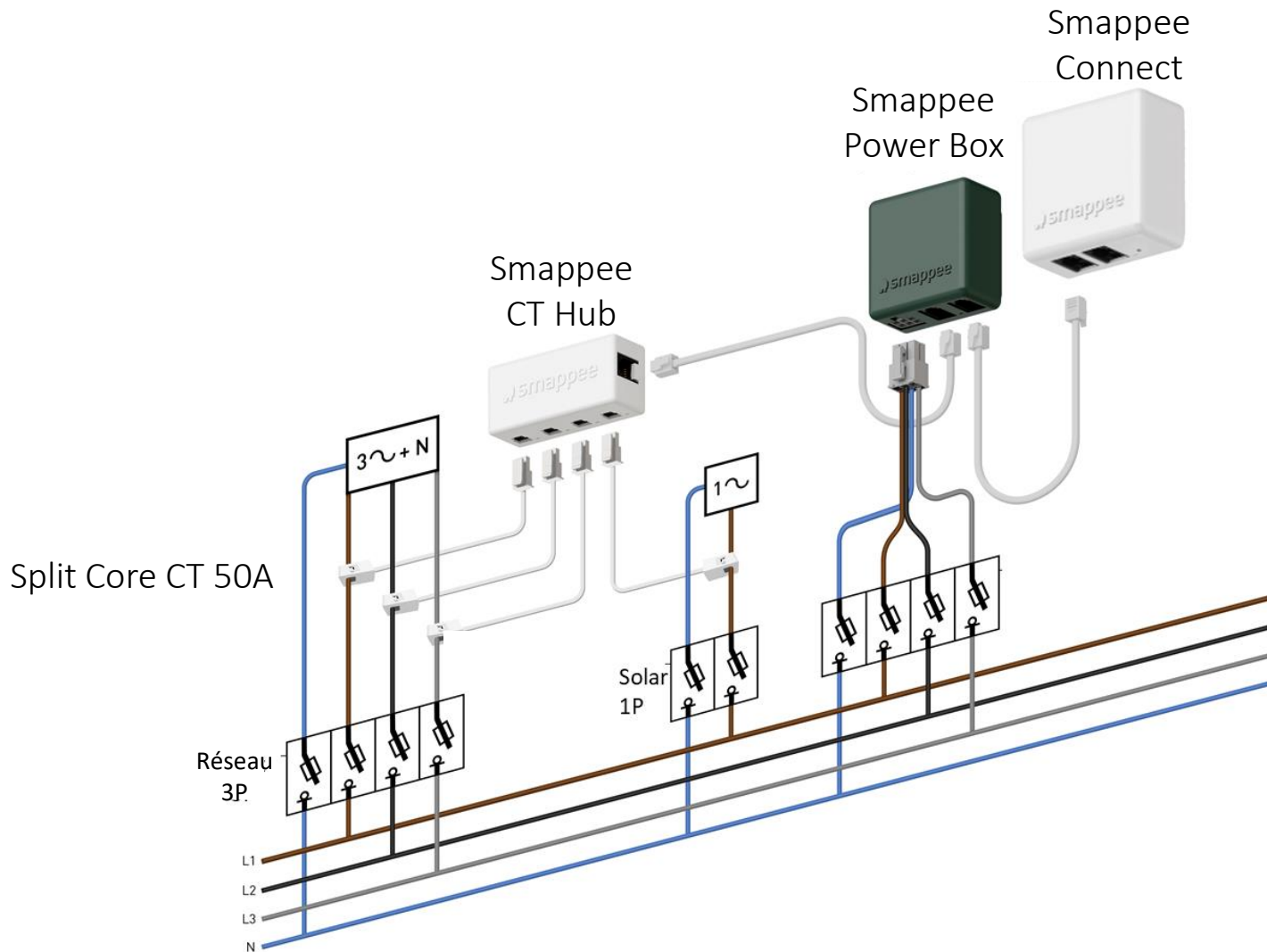


# Connexion monophasée avec production Solaire – Smappee Infinity 1-1P





Art#	Nombre	Image	Descriptif	Tarif Brut Excl. TVA	Total
I1-VAC-1	1		Smappee Power Box	€ 100,00	€ 100,00
I1-GW-3	1		Smappee Connect	€ 150,00	€ 150,00
I1-IAC-1	1		Smappee CT Hub	€ 75,00	€ 75,00
AC-CT-50A	2		Split Core CT 50A (T10, 150cm, Black)	€ 20,00	€ 40,00
			Smappee Infinity 1-1P		€ 365,00

Lors de la commande des composants répertoriés, les câbles de bus nécessaires sont inclus. Le système Smappee Infinity est modulaire et extensible à l'avenir pour offrir le contrôle et les économies d'énergie.

# Connexion triphasée avec onduleur solaire monophasé – Smappee Infinity 3-1P

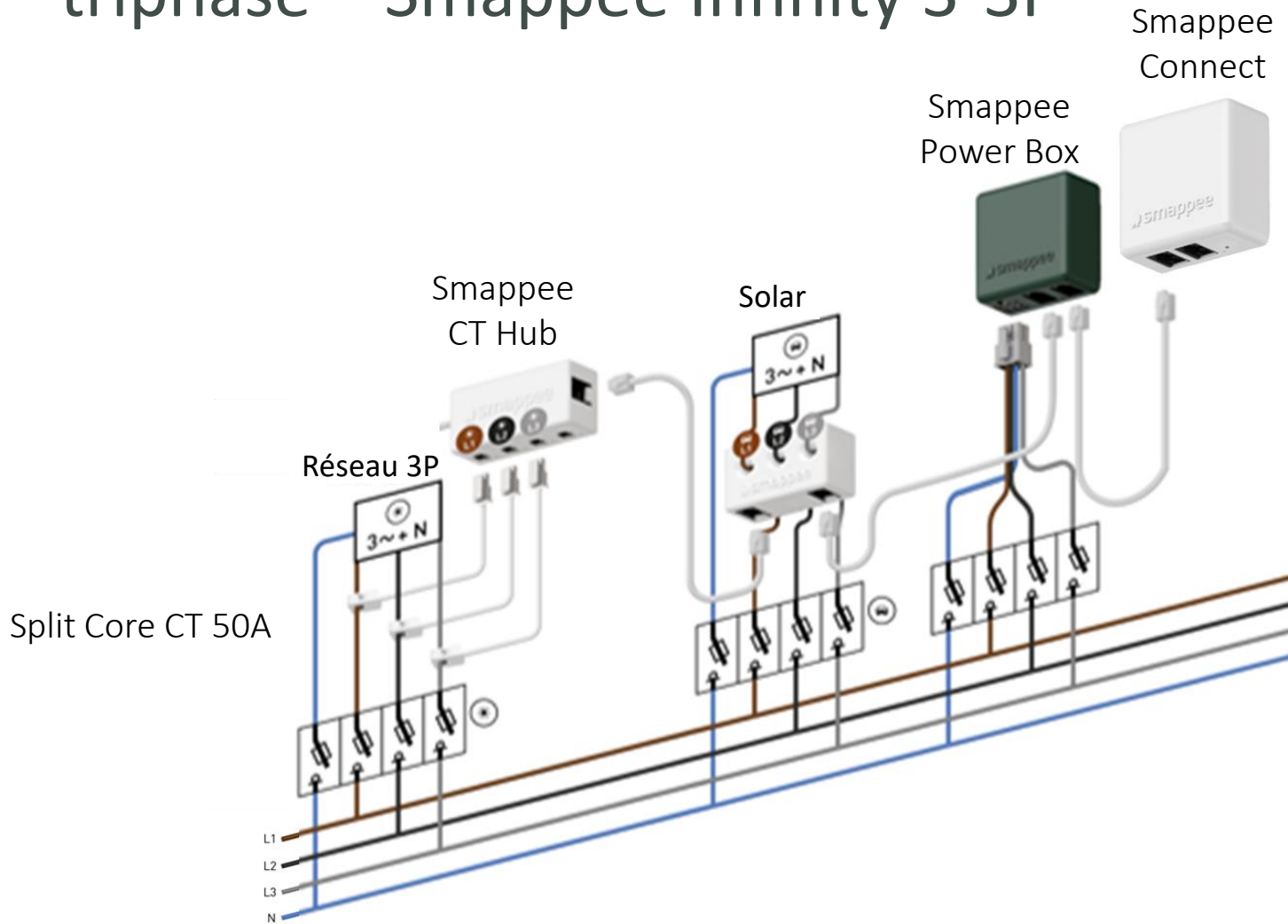


# Connexion triphasée avec onduleur solaire monophasé – Smappee Infinity 3-1P






Art#	Nombre	Image	Descriptif	Tarif Brut Excl. TVA	Total
i1-VAC-1	1		Smappee Power Box	€ 100,00	€ 100,00
i1-GW-3	1		Smappee Connect	€ 150,00	€ 150,00
i1-IAC-1	1		Smappee CT Hub	€ 75,00	€ 75,00
AC-CT-50A	4		Split Core CT 50A (T10, 150cm, Black)	€ 20,00	€ 80,00
			Smappee Infinity 3-1P		€ 405,00

Lors de la commande des composants répertoriés, les câbles de bus nécessaires sont inclus. Le système Smappee Infinity est modulaire et extensible à l'avenir pour offrir le contrôle et les économies d'énergie.

# Connexion triphasée avec onduleur solaire triphasé – Smappee Infinity 3-3P



# Connexion triphasée avec onduleur solaire triphasé – Smappee Infinity 3-3P

Art#	Nombre	Image	Descriptif	Tarif Brut Excl. TVA	Total
I1-VAC-1	1		Smappee Power Box	€ 100,00	€ 100,00
I1-GW-3	1		Smappee Connect	€ 150,00	€ 150,00
I1-IAC-1	1		Smappee CT Hub	€ 75,00	€ 75,00
I1-IAC-2	1		Solid Core 3-Phase CT	€ 100,00	€ 100,00
AC-CT-50A	3		Split Core CT 50A (T10, 150cm, Black)	€ 20,00	€ 60,00
			Smappee Infinity 3-3P		€ 485,00

Lors de la commande des composants répertoriés, les câbles de bus nécessaires sont inclus. Le système Smappee Infinity est modulaire et extensible à l'avenir pour offrir le contrôle et les économies d'énergie.